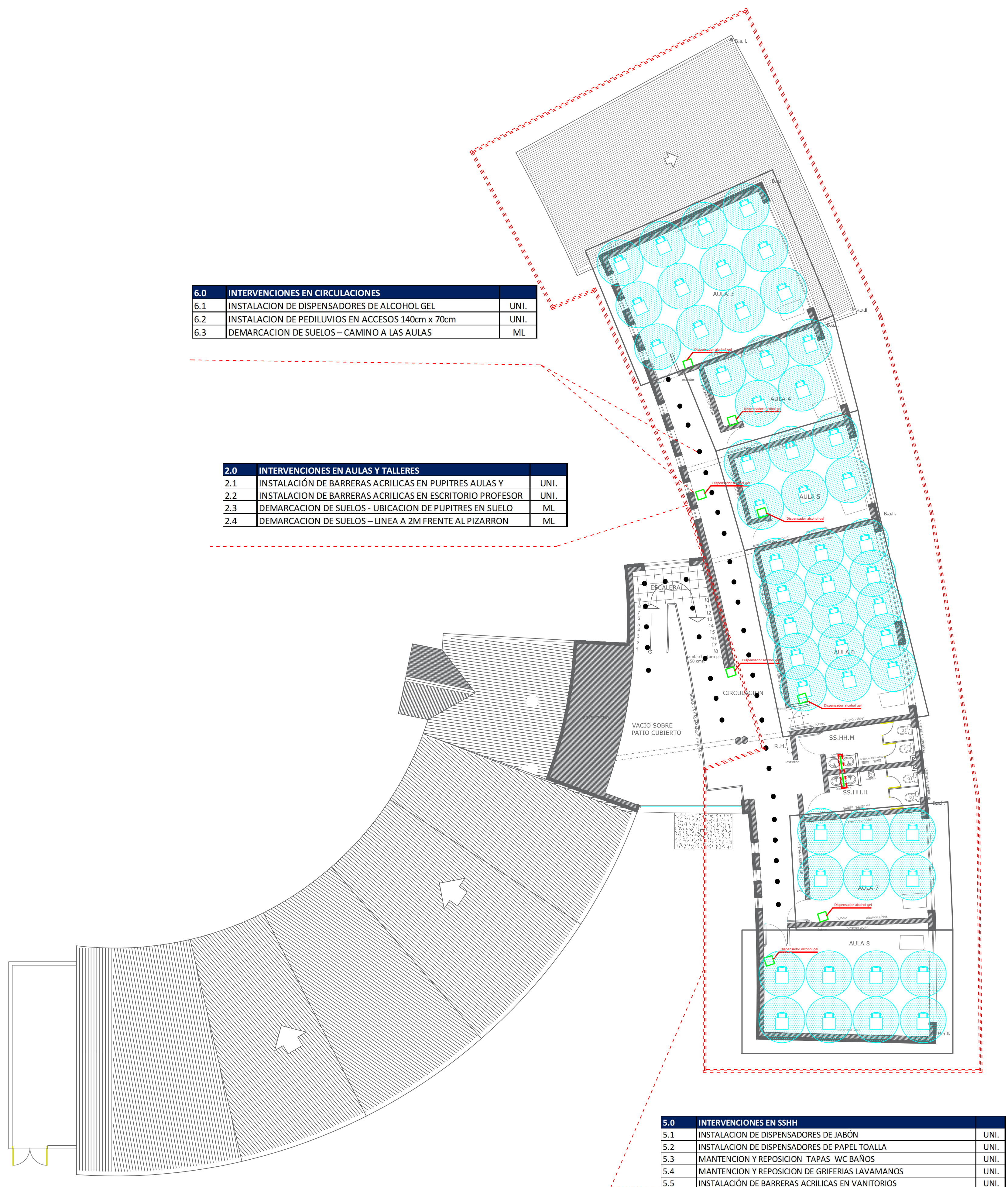


# PLANTA ARQUITECTURA SEGUNDO PISO

ESC. 1:100



6.0 INTERVENCIONES EN CIRCULACIONES		
6.1	INSTALACION DE DISPENSADORES DE ALCOHOL GEL	UNI.
6.2	INSTALACION DE PEDILUVIOS EN ACCESOS 140cm x 70cm	UNI.
6.3	DEMARCAION DE SUELOS - CAMINO A LAS AULAS	ML

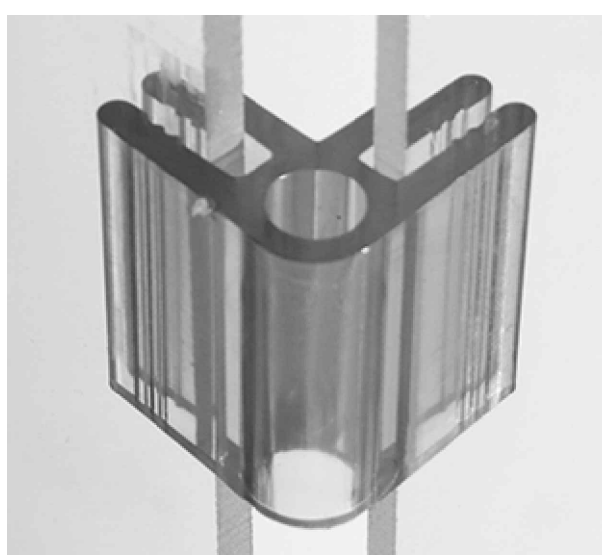
2.0 INTERVENCIONES EN AULAS Y TALLERES		
2.1	INSTALACION DE BARRERAS ACRILICAS EN PUPITRES AULAS Y	UNI.
2.2	INSTALACION DE BARRERAS ACRILICAS EN ESCRITORIO PROFESOR	UNI.
2.3	DEMARCAION DE SUELOS - UBICACION DE PUPITRES EN SUELO	ML
2.4	DEMARCAION DE SUELOS - LINEA A 2M FRENTE AL PIZARRON	ML

5.0 INTERVENCIONES EN SSHH		
5.1	INSTALACION DE DISPENSADORES DE JABON	UNI.
5.2	INSTALACION DE DISPENSADORES DE PAPEL TOALLA	UNI.
5.3	MANTENCION Y REPOSICION TAPAS W.C BAÑOS	UNI.
5.4	MANTENCION Y REPOSICION DE GRIFERIAS LAVAMANOS	UNI.
5.5	INSTALACION DE BARRERAS ACRILICAS EN VANITORIOS	UNI.

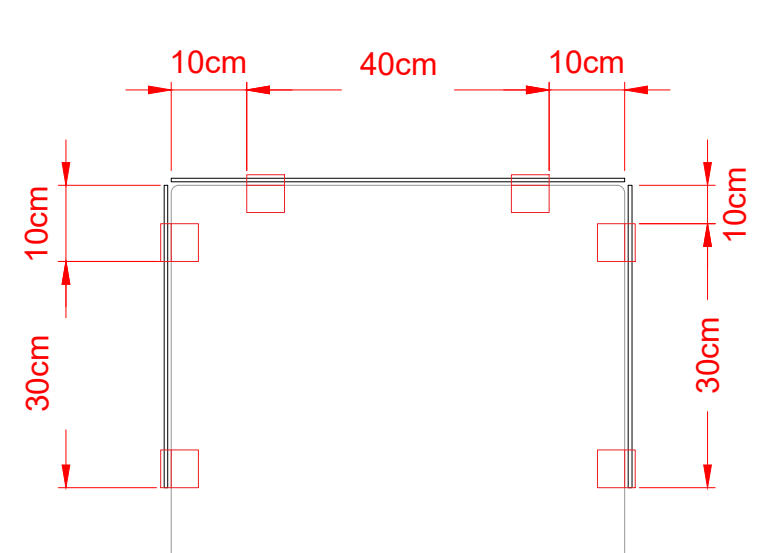
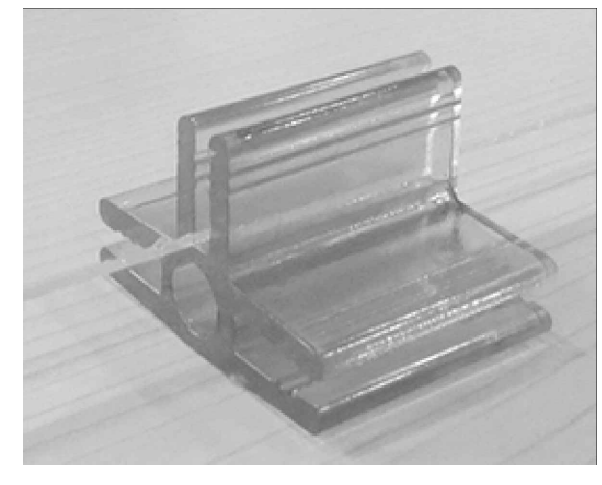
SOPORTE L



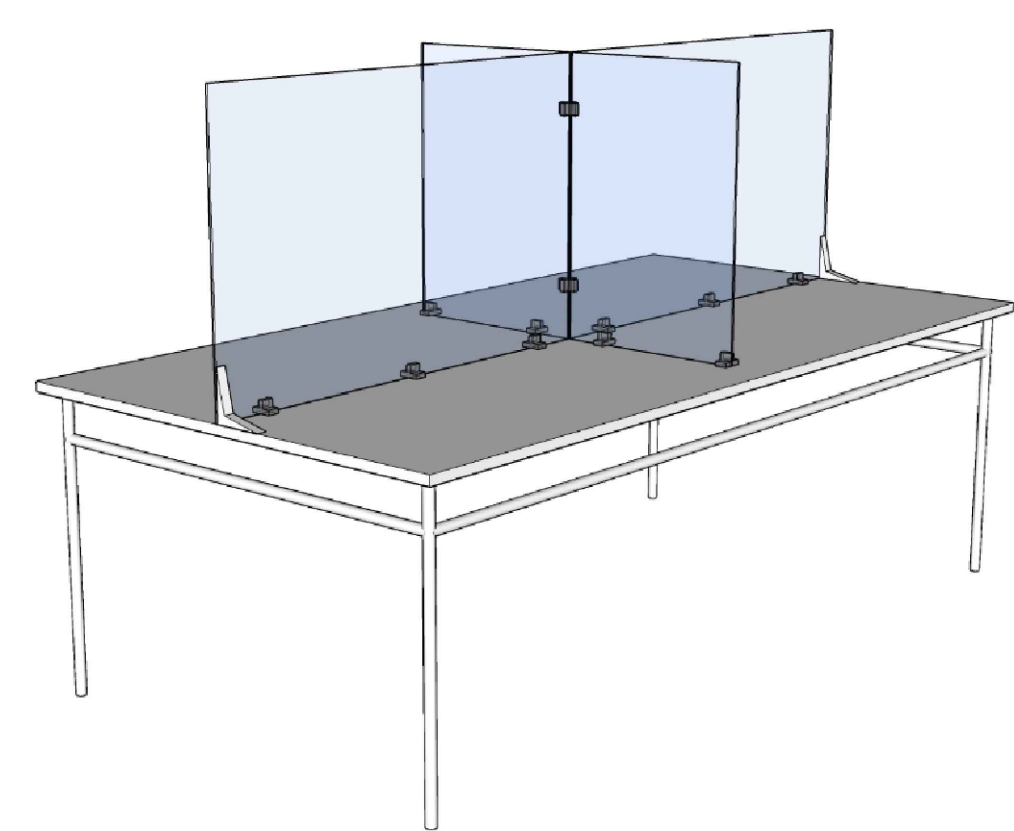
CONECTOR L



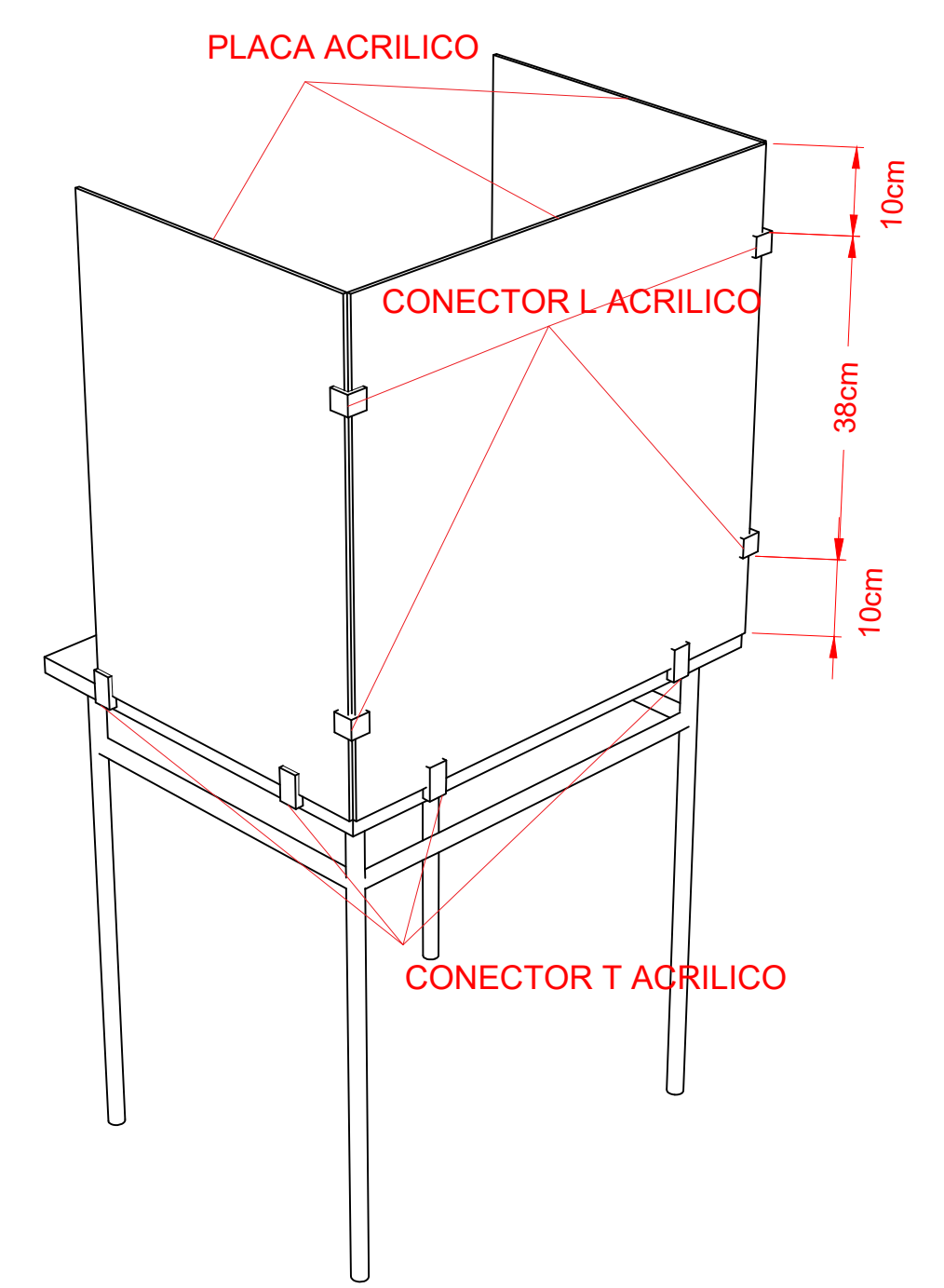
CONECTOR T



UBICACIÓN CONECTORES T ACRILICOS



SOLUCION PARA MESAS COMPARTIDAS (COMEDOR)  
-LAS 4 PARTES SE UNEN ENTRE SI MEDIANTE CONECTOR X



Estas barreras consisten en una placa frontal de acrílico de dimensiones 58cm x 60cm y 2 placas laterales de acrílico de dimensiones 58cm x 40 cm. Las placas van unidas por conectores L para barreras modulares. La barrera se encuentra unida a la mesa por conectores T para barreras modulares pegadas a la mesa por cinta de doble contacto de alta resistencia o solución similar.

INDICACIONES DE ARMADO DE BARRERAS ACRILICAS

LOS SUELOS DE LAS AULAS SE DEMARCARÁN DE LA SIGUIENTE MANERA:

LAS LINEAS CONSISTEN EN PUNTOS CIRCULARES HECHOS CON PINTURA DE ALTO TRÁFICO BLANCA DE 10CM DE DIAMETRO DISTANCIADAS CADA 1.5M Y ACOMPAÑADOS DE UN PUNTO AUXILIAR DE 5CM A LOS 0.75M DE CADA PUNTO EN LA MISMA LINEA.

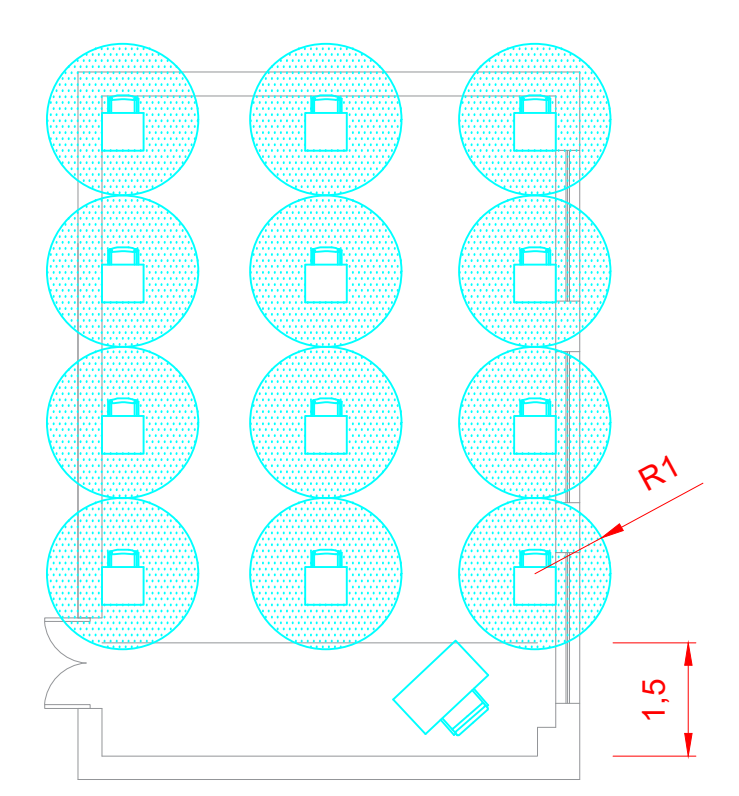
TRAZADO DE LAS LINEAS:

1: DESDE EL MURO CON MENOS VANOS DE PUERTA (MURO 1) SE TRAZA UNA LINEA PARALELA A 0.7M DEL MURO

2A: SE TRAZA UNA SEGUNDA LINEA A 1.5M DE LA PRIMERA.

2B: EN CASO DE QUE EL MURO 2 QUEDA A MENOS DE 0.7M SE CORRERA A ESTA DISTANCIA DEL MURO 2.

2C: EN CASO DE QUE LO ESTRECHO DEL PASILLO HAGA QUE AMBAS LINEAS QUEDEN A MENOS DE 0.7M. LA DISTANCIA ENTRE AMBAS LINEAS DEBERÁ SER EQUIDISTANTE ENTRE ELLAS Y LA DISTANCIA A LOS MUROS (DIVIDIR EL PASILLO EN 3)



LOS SUELOS DE LAS AULAS SE DEMARCARÁN DE LA SIGUIENTE MANERA:

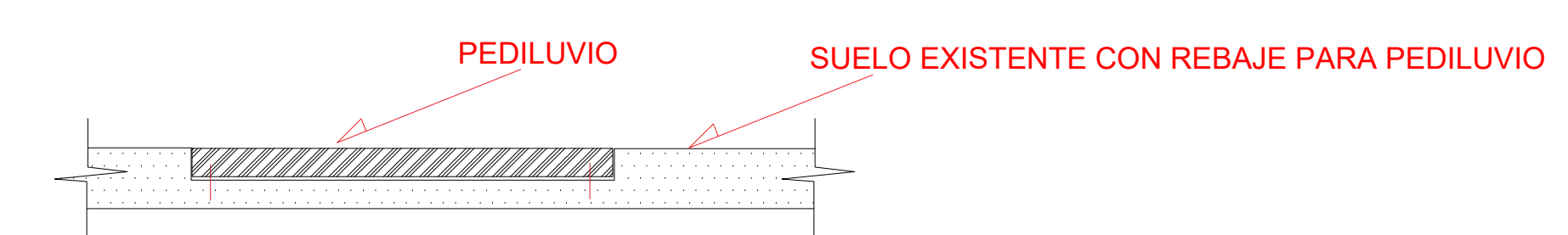
LAS LINEAS A DIBUJAR CONSISTEN EN LA INSTALACION DE CINTA DEMARCADORA DE PISOS DE ALTA RESISTENCIA 3M.

PASO 1: SE MARCA EN EL SUELO LA LINEA A 1.5M QUE SEÁ EL ESPACIO DE TRABAJO DEL PROFESOR.

PASO 2: SE MARCAN LOS PUPITRES DE LAS ESQUINAS DE ENFRENTE DIBUJANDO UNA "U" CON 70CM DE FRENTE Y 65CM A LOS COSTADOS, ALINEANDO EL FRENTE A LA LINEA DE LOS 1.5M Y EL CORRESPONDIENTE BORDE APEGADO A LA PARED.

PASO 3: SEGUN EL ANCHO DE LA SALA SE BUSCARÁ QUE EL O LOS PUPITRES QUE QUEDEN EN EL CENTRO SE UBICUEN A UNA DISTANCIA EQUIDISTANTE DE LOS QUE SE ENCUENTREN A SU LADO RESPETANDO EL DISTANCIAMIENTO MINIMO DE 1.5M ENTRE PUPITRES.

PASO 4: LAS DEMARCAIONES HECHAS EN EL FRENTE SE REPLICARAN HACIA EL FONDO DEL LA SALA REPIITIENDOSE CADA 1.5M HASTA QUE NO SEA POSIBLE CUMPLIR CON EL DISTANCIAMIENTO.



Se consulta la instalación de pediluvios en los accesos al establecimiento. Estos seran de 140 x 70cm negro de DVP (o similar acorde al tamaño de la puerta donde se instalará) el que irá incrustado en un agujero de igual dimensión que el pediluvio. El agujero deberá ser hecho en el piso con objetivo de evitar elementos con que tropezar en la ruta de acceso. La instalación final debe dejar el pediluvio fijo al suelo mediante pernos y la superficie superior a nivel del piso.

INDICACIONES DE INSTALACION PEDILUVIOS

INDICACIONES PARA DEMARCAION DE SUELOS  
ESCALA 1:200



NOTAS	
LAS COTAS DEFINIDAS EN PLANOS PREVALECN POR SOBRE EL DIBUJO.	
TODAS LAS MEDIDAS DEBERÁN SER CORROBORADAS EN TERRENO.	
DE EXISTIR DIFERENCIAS SE DEBERÁ COMUNICAR AL ARQUITECTO QUIEN RESOLVERÁ EN OBRA.	

OBSERVACIONES	FECHA

PROYECTO:

UBICACION: SECTOR RURAL COMUNA DE ANCUD	ROL DE ANILLO:
SUPERFICIE TERRENO:	SUPERFICIE PROYECTO:

PROPIETARIO: Corporación Municipal de Ancud	RUT:
REPRESENTANTE LEGAL:	FIRMA:

ARQUITECTOS: DAVID GARCIA GONZALEZ FABIAN BARRIENTOS MANILLA	SITUACION EXISTENTE: INTERVENCIONES
--	--

ESCALAS:	1/5	1/25	1/200	1/2000
	1/10	1/50	1/500	1/5000
	1/20	1/100	1/1000	1/10000

FECHA: <b>MARZO / 2020</b>	NORTE:
EDICION: <b>A</b>	LABRINA: <b>2</b>
VERSION: <b>001</b>	REVISOR INDEPENDIENTE: <b>2</b>
CODIGO:	FORMATO: A1
FECHA REVISION:	FECHA APLICACION:

DIBUJANTE: DAVID GARCIA GONZALEZ / FABIAN BARRIENTOS MANILLA  
DIRECCION DE OBRAS DE:  
ARQUITECTO ASESOR: \_\_\_\_\_ FIRMA: \_\_\_\_\_